



# Válvulas Victaulic



*Desde* **1919**



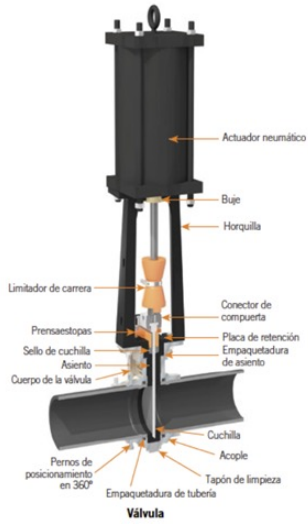
1919

*Leade*

# 5° Productor de Válvulas del Mundo



# Válvulas Victaulic



## Porqué preferir Válvulas Victaulic

**Productividad:** Mayor productividad, menos tiempo de instalación, cortos tiempos de mantenimiento, ahorrando hasta un 90% de tiempo, que en las válvulas convencionales, mantenimiento de campo sin desmontar toda la válvula de la Línea.

**Seguridad:** Procesos de instalación y mantenimiento más seguros, debido al menor tiempo de manipulación, menor necesidad de equipos humanos y de carga para la intervención.

**Bajo costo de mantenimiento:** Importante baja en los costos de mantenimiento, tanto para repuestos como para horas hombre, solo necesita cambiar el cartucho de reemplazo que se puede realizar en campo, sin necesidad de extraer el cuerpo de la válvula de la línea y además se realiza en pocos minutos.

**Versatilidad:** Utilizables con cualquier tipo de fluidos, nos adaptamos a todo tipo de tuberías, diversidad de materiales, en el caso de la Válvula KGV, no necesita sistemas adicionales de limpieza, su diseño es autolimpiante.

**Mayor vida útil:** En el caso de nuestras válvulas y en especial, La KGV tiene un sistema de autolimpieza que lo ayuda a ser más eficiente, pero también extiende su vida útil al no dañar su asiento y evita que se bloquee por la acumulación de desechos, lo mismo con la mayoría de los sellos de nuestras válvulas, los sellos están diseñados para tener la menor fricción posible con el fluido.

## KGV, Rápida y Fácil instalación



Con solo un dispositivo de elevación, 4 pernos de ajuste y una o un máximo de 2 personas, es posible instalar el KGV

## Instalaciones Convencionales

En válvulas de características similares, se necesita un mayor número de personas, equipos y herramientas para ajustar y apretar las bridas, lo que aumenta el costo y los riesgos de la operación.



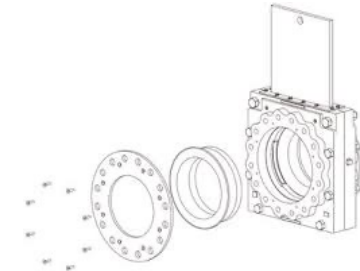
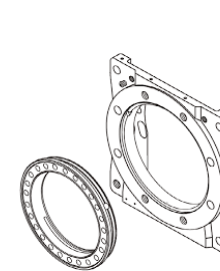
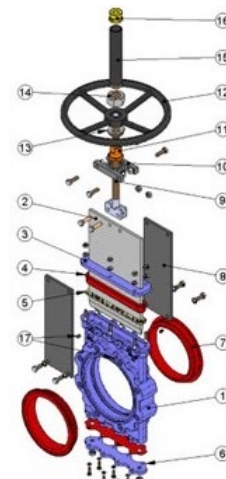
# Ventaja Superior en el Mantenimiento de Victaulic

## KGV, 90% Mas Rápido



**Orientados a la Continuidad Operativa**, en relación con el mantenimiento de válvulas de cuchilla estándar, la comparación con una KGV Victaulic. El ahorro en repuestos y tiempo de intervención de las líneas es claramente menor, 60% menos costoso y un 90% ahorro en tiempo para reparar en terreno.

## Costo final mas Bajo





Contacto:

Nelson Llanquín

Cel. +56972104498

[nelson.Llanquin@victaulic.com](mailto:nelson.Llanquin@victaulic.com)

[www.victaulic.com](http://www.victaulic.com)

Distribuye:

Acpro Solutions SpA

76.803.423-0

[chile@acprosolutions.cl](mailto:chile@acprosolutions.cl)

La Serena-Chile

+56991320180

*Desde* 1919